

4HCl-LS 传感器

基本性能

工作原理	电化学三电极
检测范围	0~50ppm
扩展浓度	100ppm
底电流	0~1 μ A
零点漂移 (-20~+50 $^{\circ}$ C)	0~5ppm
灵敏度	300 \pm 80nA/ppm
响应时间	\leq 70s
重复性	<信号的 \pm 2%/月
线性	线性至 100ppm

电性

分辨率	1ppm
偏压	+200mV
推荐电阻	5~30 Ω

物理性能

重量	8g
方位要求	无

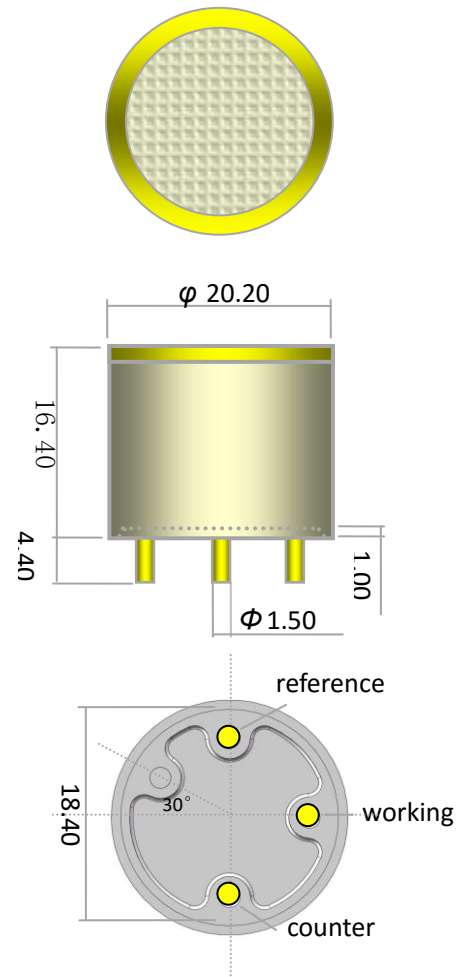
工作环境

预期用途	适用于大多数生命安全探测器
操作温度范围	-40~50 $^{\circ}$ C
操作压力范围	800~1200mbar
操作湿度范围	15%~95%RH (无冷凝)

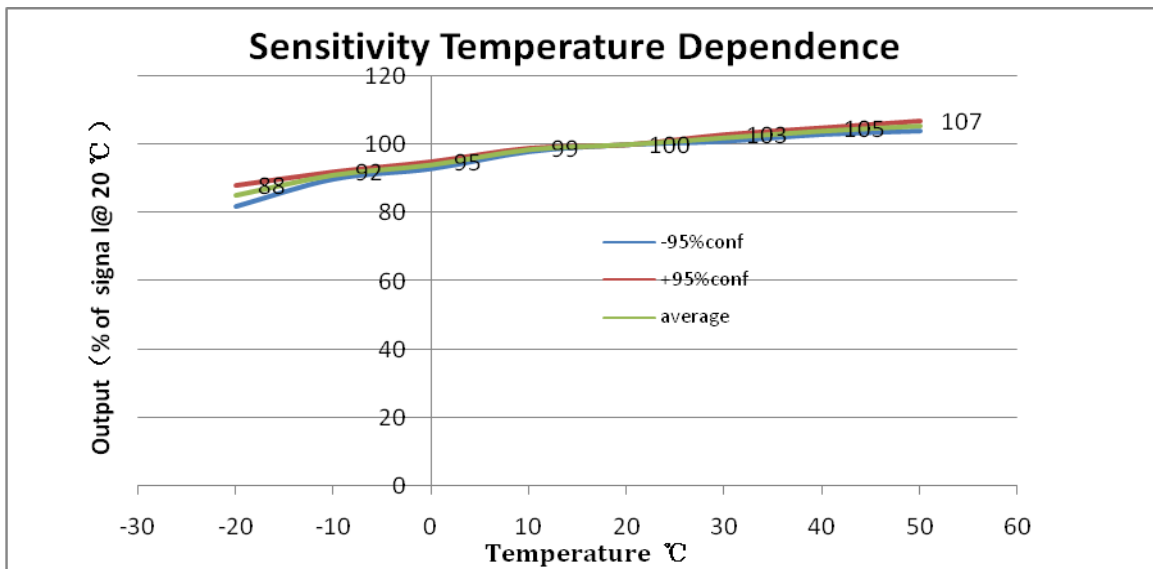
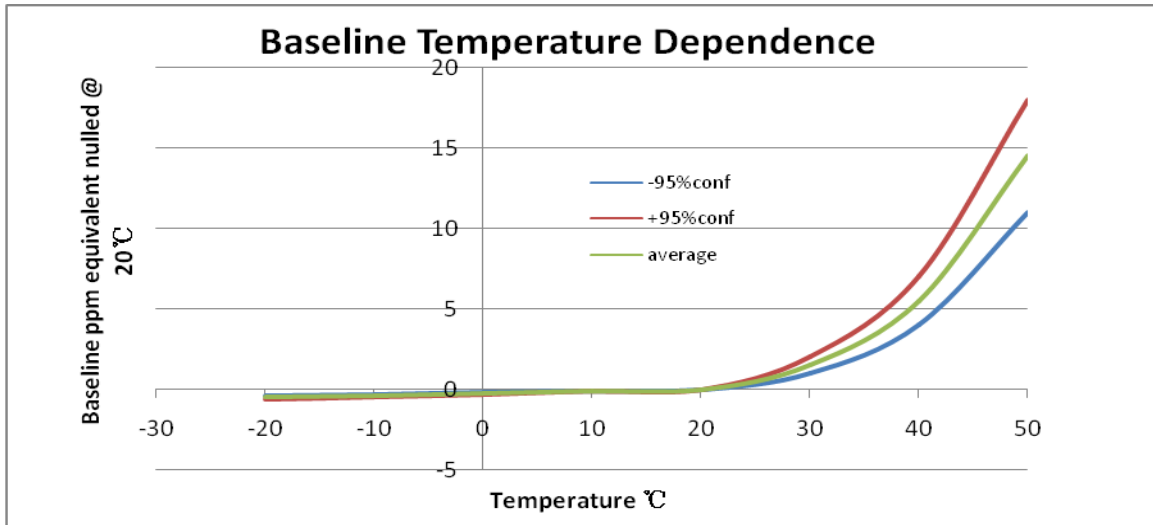
寿命质保

推荐储存环境	在密封的容器内 0~20 $^{\circ}$ C
预计使用寿命	在空气中 24 个月
储存期	原包装 6 个月
质保期	12 个月

外形尺寸示意图



All dimensions in mm
All tolerances: \pm 0.10mm
unless otherwise stated



交叉灵敏度表

气体	使用的气体浓度(ppm)	显示值(ppm HCl)
H ₂ S	25	110
CO	100	0
SO ₂	20	30
N ₂	100%	0
NO	20	50
NO ₂	10	1
H ₂	2000	0

注：所有参数都在实验室环境条件下进行测试。由于使用的应用环境是不可控，信息提供只做参考。客户应测试自己的环境条件，以确保传感器适合自己要求。