

## 4NH<sub>3</sub>-SS 传感器

### 基本性能

工作原理	电化学三电极
检测范围	0~500ppm
扩展浓度	1000ppm
底电流	< ±0.4 μA
零点漂移 (-20~+50℃)	0~5ppm
灵敏度	80 ± 20 nA/ppm
响应时间	≤ 90s
重复性	< 信号的 ± 2%/月
线性	线性至 1000ppm

### 电性

分辨率	3ppm
偏压	无
推荐电阻	5~30Ω

### 物理性能

重量	8g
方位要求	无

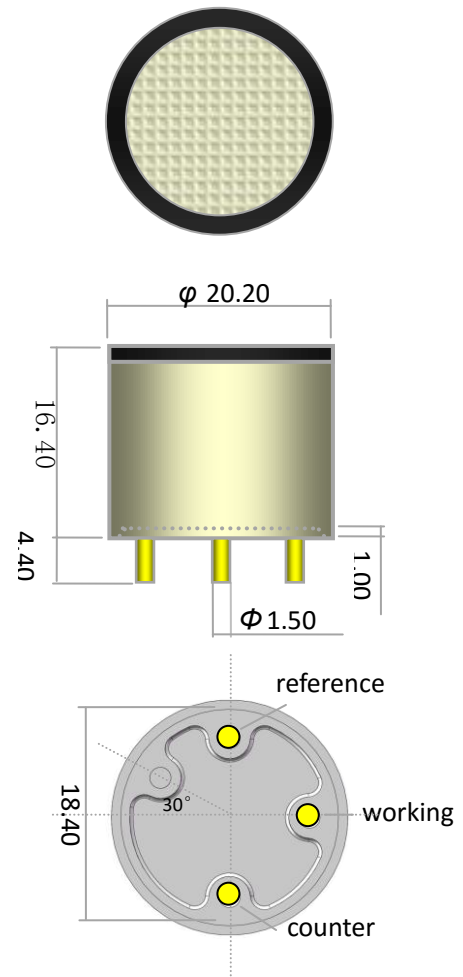
### 工作环境

预期用途	适用于大多数生命安全探测器
操作温度范围	-40~50℃
操作压力范围	800~1200mbar
操作湿度范围	15%~95%RH (无冷凝)

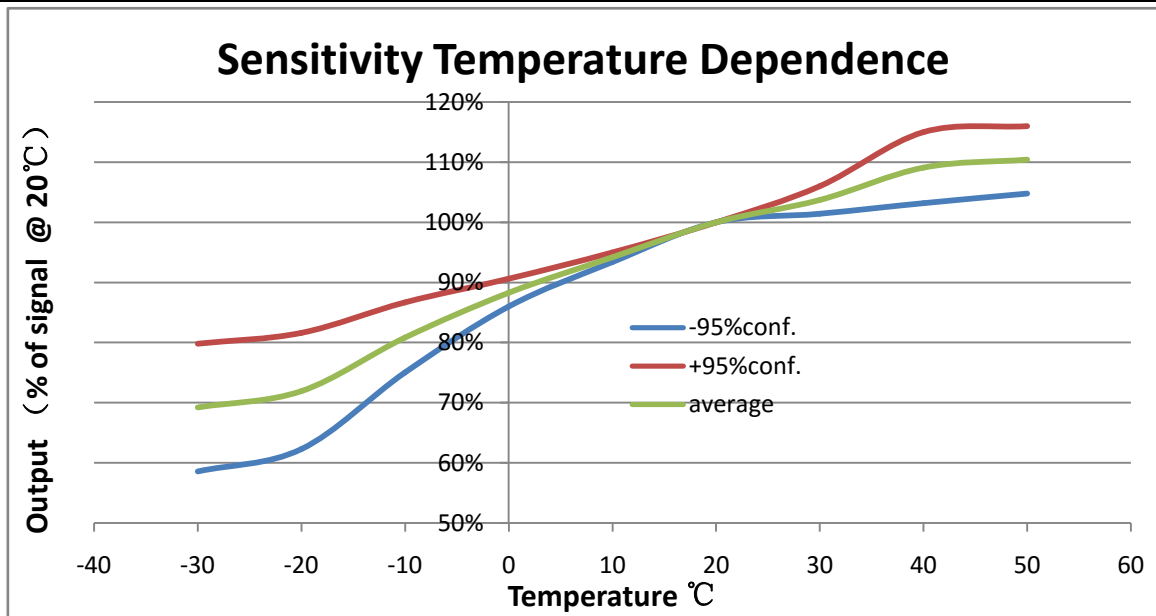
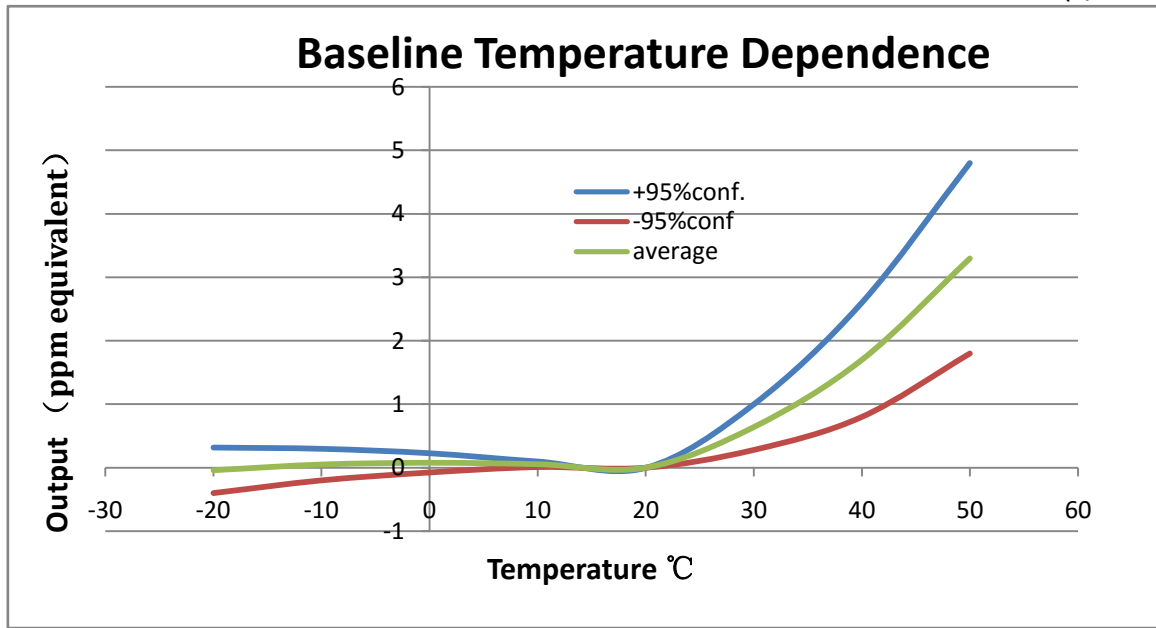
### 寿命质保

推荐储存环境	在密封的容器内 0~20℃
预计使用寿命	在空气中 24 个月
储存期	原包装 6 个月
质保期	12 个月

### 外形尺寸示意图



All dimensions in mm  
All tolerances: ± 0.10mm  
unless otherwise stated



交叉灵敏度表

气体	使用的气体浓度(ppm)	显示值(ppm NH <sub>3</sub> )
CO	50	0
CO <sub>2</sub>	100	0
H <sub>2</sub>	1000	0
H <sub>2</sub> S	25	35
iC4H8	100	0

注：所有参数都在实验室环境条件下进行测试。由于使用的应用环境是不可控，信息提供只做参考。客户应测试自己的环境条件，以确保传感器适合自己要求。